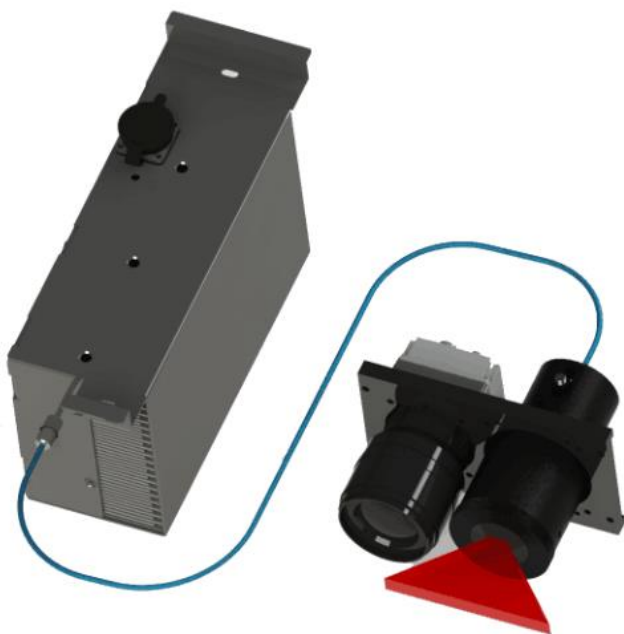


模块化系列



- 竖插式结构设计，多组模块可配合分线箱使用
- 抗震动、耐高低温、耐潮湿
- 电光效率大于 45%
- 光纤式输出激光配合线形镜头实现 0.5m~3m 高亮度照明
- 配合相应滤光片抗日光干扰

产品简介：

线照明激光器模块化系列产品特殊的结构设计特别适用于需要多组线照明激光补光的机器视觉系统，配合特制分线箱实现 6-10 路光源安装使用，激光模块内部有制冷及加热功能，在外界环境恶劣的情况下仍可保证激光器模块稳定工作，

基本参数：

参数名称	符号单位	典型值
光学参数		
中心波长	nm	808
中心波长偏离	nm	±10
输出功率	W	0~20 0~50
光纤参数		
光纤芯径	μm	400
数值孔径	NA	0.22
光纤连接器	-	SMA905
光纤长度	M	0-50(可定制)
光纤护套类型	-	6mm 不锈钢甲
供电参数		
输出电压	V	12\24(可选)
输出功率	W	200-300
纹波电流 (RMS)		< 1%
控制方式	TTL	0-5V

参数名称	符号单位	典型值
控温参数		
控温温度	C°	+10~+30
环境温度	C°	-30~+50
储存温度	C°	-30~+50
控温精度	C°	0.01
保护与检测功能		
过流/过压保护	-	有
过温保护	-	有
出光状态检测	-	有
其他参数		
尺寸	mm	212*129*85
重量	kg	3.6
使用寿命	h	6000

选配功能：

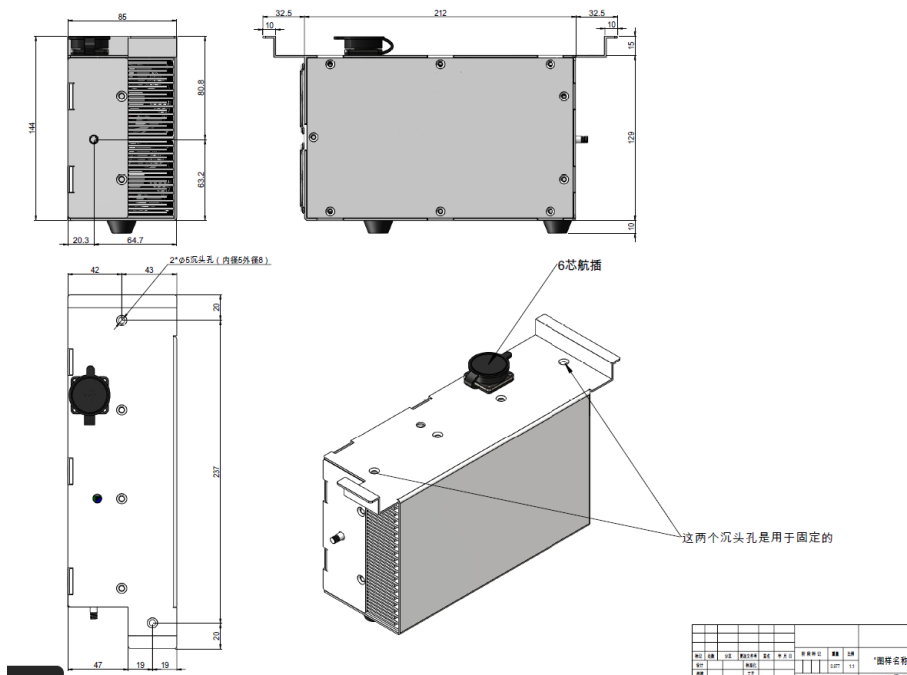
远程监控，通过网口将模块内部工作参数传输到 PC 端，实现远程故障、监控及控制。

U 型机箱系列

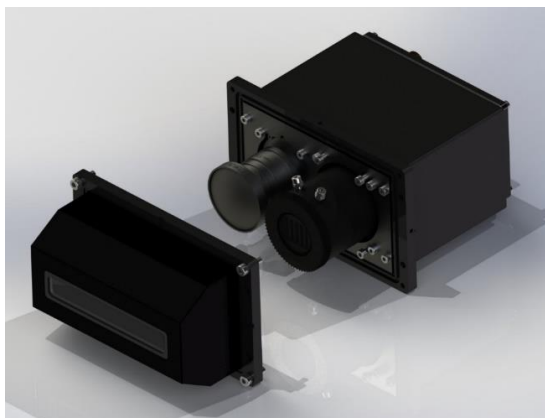
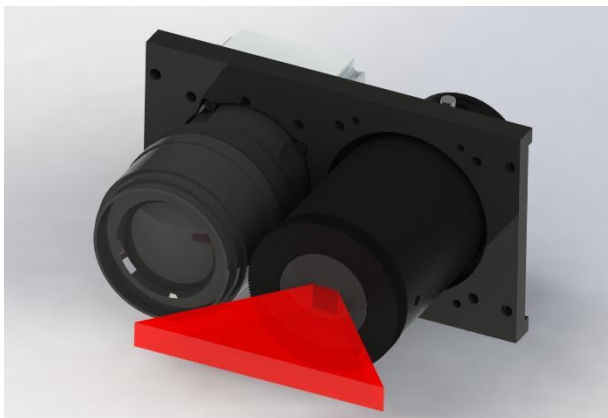
激光照明模块配合分线箱安装示意图：



激光照明模块尺寸图：



其他配件：



*线形镜头具体资料见网站其他连接